

# Alarm-Unit T-SMS/4

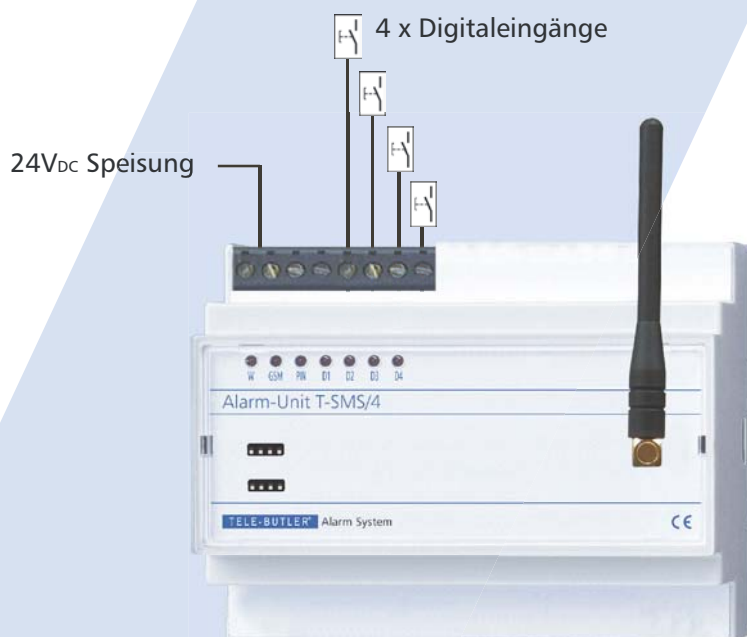
**4 Digitaleingänge**

**Kommunikation über GSM-Netz**

**Alarmierung per SMS, E-Mail, Pager**

**Quittieren per SMS**

**Konfiguration via Internet (WebConfig)**



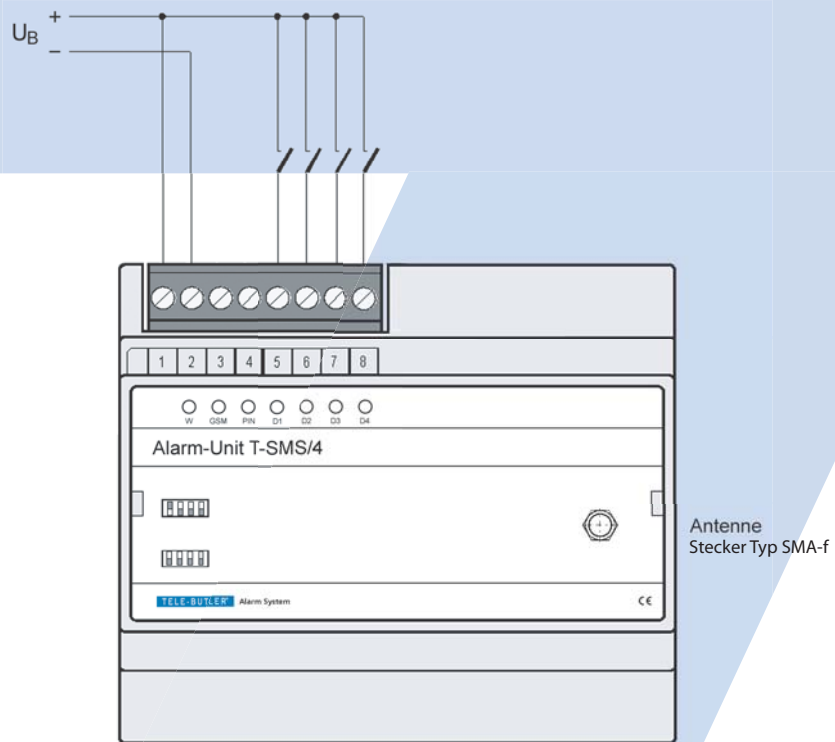
## **Alarm-Unit zur Überwachung und Alarmierung**

Die Alarm-Unit T-SMS/4 wird zur Überwachung beliebiger Geräte und Maschinen verwendet. Mit den vier Digitaleingängen können Kontakte wie Störungsmelde-Ausgänge, Thermostate, Niveauschalter usw. überwacht werden.

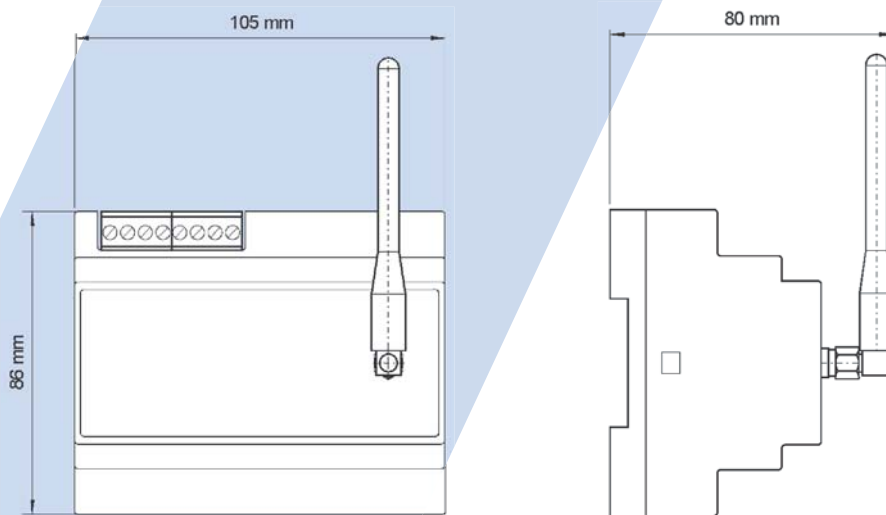
Beim Ansprechen eines Eingangs wird per SMS auf bis zu vier verschiedene Handynummern alarmiert. Dabei sendet die Alarm-Unit eine Kurznachricht mit frei definierbarem Inhalt. Zudem lassen sich Alarme und Nachrichten auch per E-Mail und Pager ausgeben sowie per SMS quittieren.

Die Konfiguration der Alarm-Unit (Meldetexte, Handynummern usw.) erfolgt via Internet unter [www.telebutler.ch](http://www.telebutler.ch) (WebConfig).

## Anschluss Schema



## Massbilder



## Technische Daten

Betriebsspannung  $U_B$  : 12...24V +/- 10%

Stromaufnahme  $I_B$  : 250mA

Temperaturbereich : 0...50°C